

Thermo Magnum plus

Techniniai duomenys

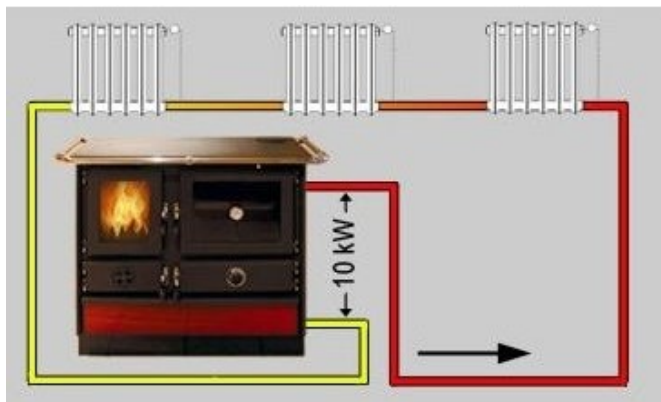
Krosnelės išmatavimai (AxPxG)	850 x 950 x 600 mm
Pakuros išmatavimai (AxPxG)	280x 230x370 mm
Orkaitės išmatavimai (AxPxG)	265 x 350x465 mm
Nominalus galingumas (malkos)	14 kW
Galingumas į vandenį	9 kW
Galingumas į aplinką (orinis)	7 kW
Naudingumo koeficientas (malkos)	89 %
Vandens kiekis katilė	11 litrų
Svoris (plienas/akmuo)	172/206 kg
Pajungimas prie dūmtraukio	kairinis/dešininis, centrinis-galinis
Dūmtraukis	Ø 150 mm
Pajungimo vamzdžiai (vandeniui)	1(")
Kuras	Malkos, pjuvenų briketai
Maksimalus darbinis slėgis	2 barai
Spalvos	Raudona, kreminė, bordo, juoda, akmens apdaila



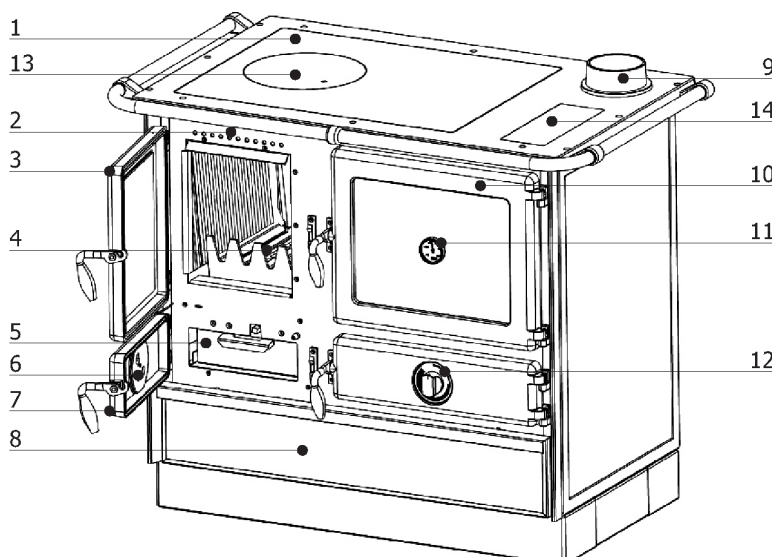
Tai ko gero pati kokybiškiausia rinkoje viryklė su vandens kontūru!

Pagal savo parametrus (galingumas, dizainas, kaina) yra lyderis Serbijoje, Bosnijoje ir daugelyje ES šalių.

Papuoškite ir apšildykite savo namus lyderiaujančia savo kategorijoje krosnele!!!



Konstrukcija



1. Kaitlentė
2. Antinio oro reguliavimo rankenėlė
3. Pakuros durelės
4. Ardaliai (grotelės pelenams)
5. Pelenų stalčius
6. Pirminis oro reguliavimas
7. Peleninės durelės
8. Daiktadėžė
9. Pajungimas prie dūmtraukio
10. Orkaitės durelės
11. Termometras
12. Valdymo rankenėlė
13. Kaitlentės įdėklas
14. Valymo dangtelis